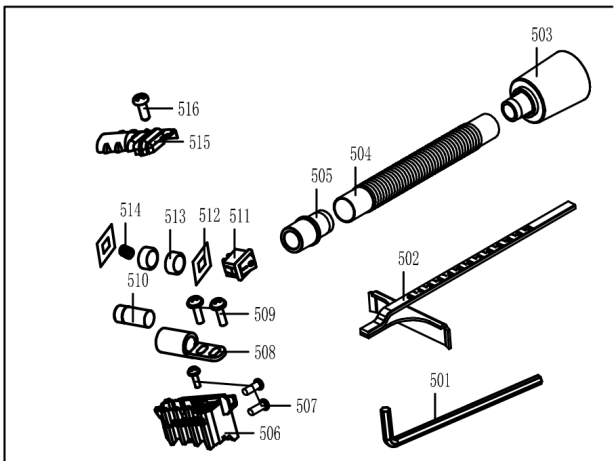
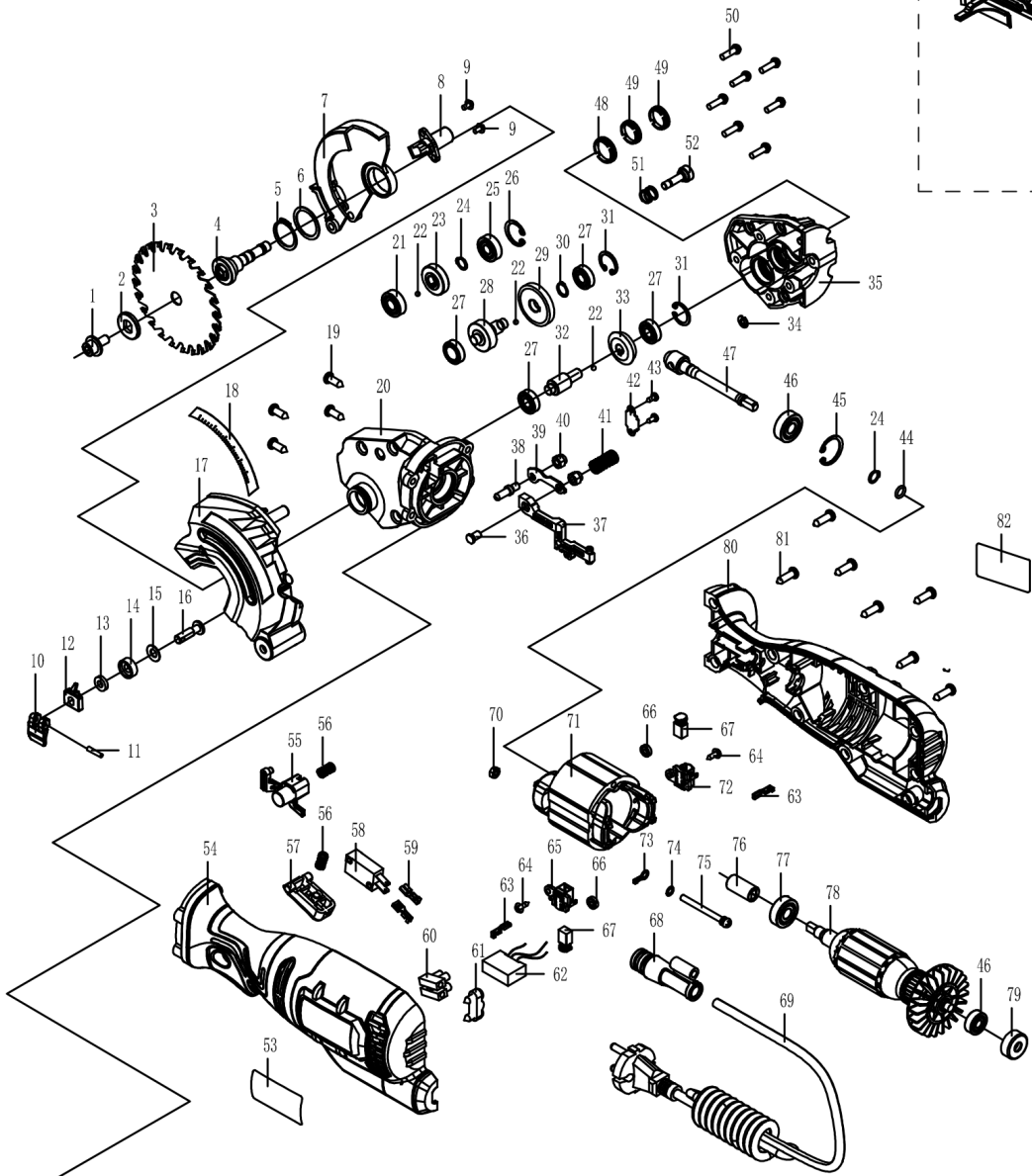
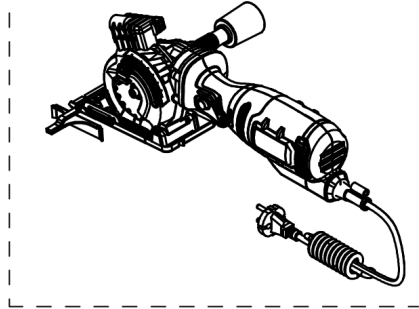


8893023



	description	popis	qty/ks	order No. / obj. číslo dílu	set order No. / obj. číslo sady
1	Saw blade compression screw	přítlačný šroub pilového kotouče	1		
2	External pressure plate	vnější příruba	1		
3	circular saw blade	kotouč pily	1		
4	Output shaft	výstupní hřídel	1		
5	Retaining ring for shaft	pojistný kroužek pro hřídel	1		
6	Dust washer	prachovka	1		
7	inner protective cover	ochranný kryt	1		
8	Dust pipe	prachová trubice	1		
9	Phillips pan head screw and flat washer	šroub a podložka	2		
10	Deep locking button	tlačítko zámku	1		
11	Tapered Pin	kolík	1		
12	depth indicator block	indikátor hloubky	1		
13	rubber gasket	gumové těsnění	1		
14	Limit block	vymezovací kroužek	1		
15	butterfly spring 6 type A	motýlková pružina	1		
16	Depth Knob Locking Pin	kolík zámku	1		
17	left shield	levý štít	1		
18	Depth Label (Metric)	štítek hloubky	1		
19	Cross recessed pan head tapping screws	šrouby	4		
20	gearbox	převodovka	1		
21	bearing 689-2Z	ložisko	1		
22	steel ball 3	ocelová kulička	3		
23	small gear	malé převodové kolo	1		
24	Retaining ring for shaft 8	pojistný kroužek pro hřídel	2		
25	bearing 607-Z2	ložisko	1		
26	Circlip for hole D19	pojistný kroužek	1		
27	bearing 697-2Z	ložisko	4		
28	Intermediate shaft gear	hřídelové ozubené kolo	1		
29	Intermediate gear	ozubené kolo	1		
30	circlip for shaft 9	pojistný kroužek pro hřídel	1		
31	circlip for hole D17	pojistný kroužek	1		
32	level 1 gear shaft	převodová hřídel	1		
33	Large Spiral Bevel Gear	velké spirálové kuželové kolo	1		
34	split washer 4	podložka	1		
35	gearbox cover	kryt převodovky	1		
36	connecting screw M5×9.5	spojovací šroub	1		
37	connecting rod	ojnice	1		
38	locking pin	pojistný kolík	1		
39	connecting piece	spojovací část	1		
40	Hex nuts M5	matice	3		
41	locking pin spring	pružina pojistného čepu	1		
42	pressing plate	přítlačná deska	1		
43	Cross recessed pan head tapping screws	šrouby	2		
44	O-ring	O-kroužek	1		

	description	popis	qty/ks	order No. / obj. číslo dílu	set order No. / obj. číslo sady
45	Circlip for hole 22	pojistný kroužek	1		
46	bearing 608-2RS	ložisko	2		
47	connecting rod gear	ozubené kolo ojnice	1		
48	Large dust cover	velká prachovka	1		
49	small dust cover	malá prachovka	2		
50	Phillips pan head screw and spring washer	šroub	7		
51	self-locking spring	samosvorná pružina	1		
52	Self locking cap (assembly)	samo uzamykací uzávěr	1		
53	Left trademark	levá ochranná známka	1		
54	left housing	levý kryt	1		
55	Switch self-locking cap	samosvorný uzávěr spínače	1		
56	self-locking spring	samosvorná pružina	1		
57	switch trigger	spoušť	1		
58	switch	spínač	1		
59	Copper spring	měděná pružina	2		
60	Terminal	svorkovnice	2		
61	cable clamp assembly	kabelová svěrka	1		
62	capacitance	kondenzátor	1		
63	Associated with 2.8 brass spring	pružina	2		
64	Cross recessed pan head tapping screw	šroub	2		
65	left carbon brush holder	levý držák uhlíkových kartáčků	1		
66	Coil spring	spirálová pružina	2		
67	carbon brush	uhlík	2		
68	cable jacket	kabelová průchodka	1		
69	cable	kabel	1		
70	Hex nuts M4	matice	1		
71	stator	stator	1		
72	Right carbon brush holder	pravý držák uhlíků	1		
73	4.2x0.4 wire buckle	drátěná spona	1		
74	spring washer 4	pružinová podložka	1		
75	Cross recessed pan head screws	šroub	1		
76	connection sleeve	spojovací objímka	1		
77	bearing 606-2Z	ložiska	1		
78	armature	rotor	1		
79	606 Bearing sleeve	ložiskové pouzdro	1		
80	right housing	pravý kryt	1		
81	Phillips pan head tapping screw	šroub	9		
82	Right nameplate	pravý štítek	1		
83	shield screw	šroub	1		
84	Connection block	spojovací blok	1		
85	torsion spring	torzní pružina	1		
86	Protective cover limit screw	šroub	1		
87	decorative covers	ozdobný kryt	1		
88	Guide Ruler Locking Knob (Assembly)	zajišťovací knoflík vodícího pravitka (sestava)	1		
89	Guide Ruler Lock Knob Spring	pružina knoflíku zámku vodícího pravitka	1		

	description	popis	qty/ks	order No. / obj. číslo dílu	set order No. / obj. číslo sady
90	base	základna	1		
91	Baffle	přepážka	1		
92	split washer	podložka	1		
93	Deep groove ball bearing 687	kuličkové ložisko	1		
94	Baffle screw M6x43	šroub	1		
95	reset spring	pružina	1		
96	Cross recessed countersunk head screws	šroub	4		
501	internal hexagonal wrench 5	imbus klíč	1		
502	staff gauge	měřidlo	1		
503	Vacuum pipe joint B	přípojka na vysavač	1		
504	corrugated pipe	vlnitá trubka	1		
505	Vacuum pipe joint D	spojka	1		
506	Laser seat	laserové sedlo	1		
507	Cross recessed countersunk head screw	šroub	3		
508	Laser bracket	laserový držák	1		
509	Cross recessed pan head tapping screw	šroub	2		
510	laser head	laserová hlava	1		
511	Rocker switch	kolébkový spínač	1		
512	spring seat	pružinové sedlo	2		
513	Button Battery	baterie	2		
514	tower spring	pružina	1		
515	laser cover	laserový kryt	1		
516	Cross recessed pan head tapping screws	šroub	1		